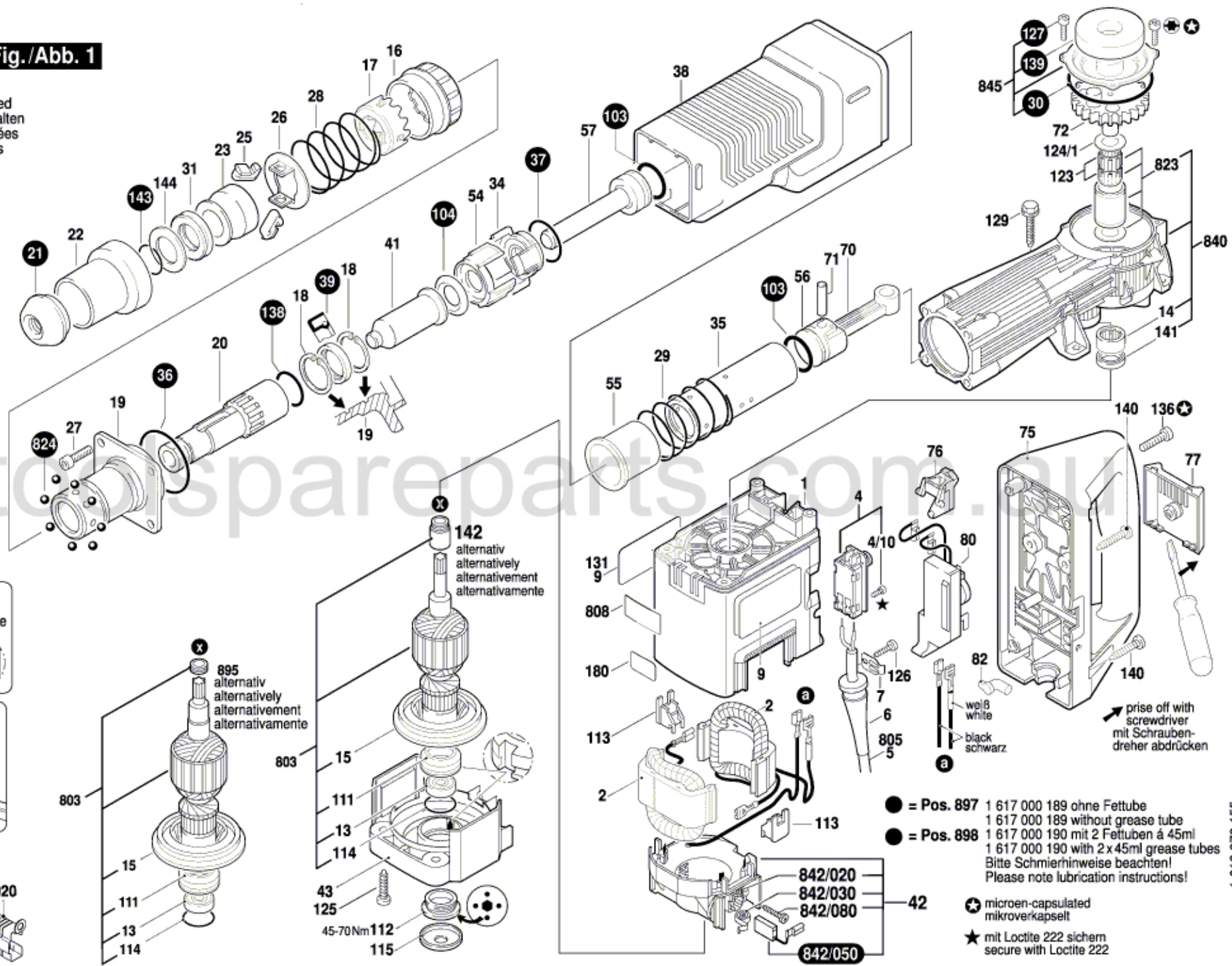


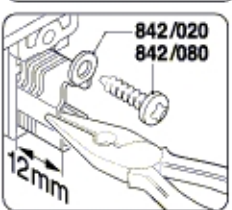
0 611 316 703; 743

Issue } 14-03-27 **Fig./Abb. 1**

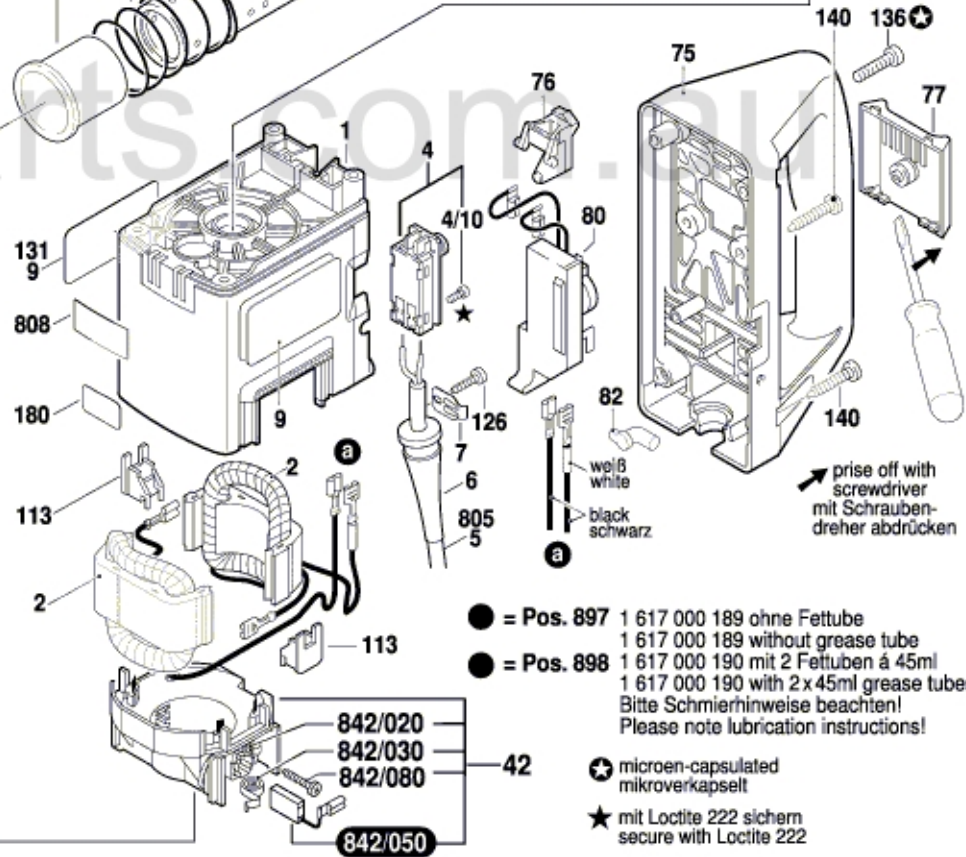
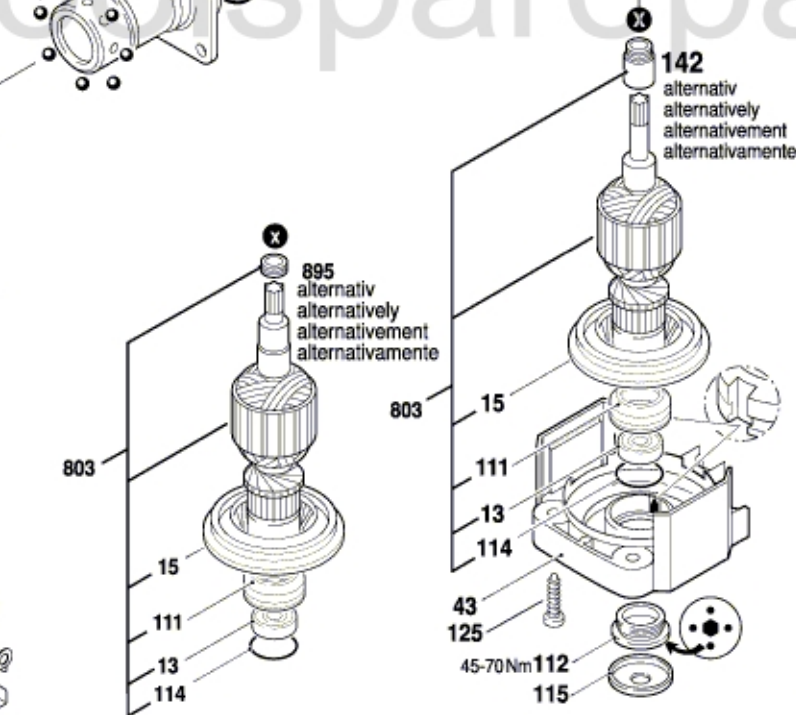
Modifications reserved
 Änderungen vorbehalten
 Modifications réservées
 Salvo modificaciones



Feder vorspannen
 ressort pré-contraint
 tensión previa del muelle
 Spring tension 210°



842/020
 Neue Ausführung
 New execution
 Nouvelle exécution
 Nueva ejecución



● = Pos. 897 1 617 000 189 ohne Fettube
 1 617 000 189 without grease tube
 1 617 000 190 mit 2 Fettuben á 45ml
 1 617 000 190 with 2 x 45ml grease tubes
 Bitte Schmierhinweise beachten!
 Please note lubrication instructions!

⊗ micro-encapsulated mikroverkapselt
 ★ mit Loctite 222 sichern secure with Loctite 222

prise off with screwdriver mit Schraubendreher abdrücken